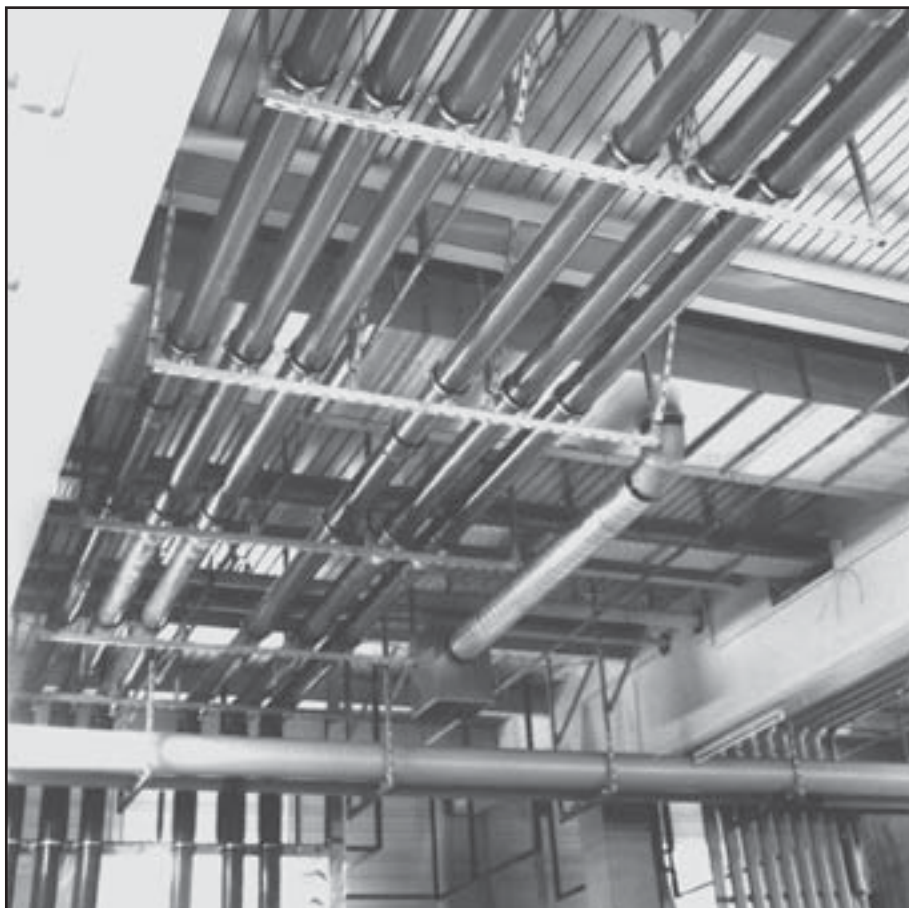




Rørophæng



Bemærk venligst følgende sektion inddeling:

MEFA rørbøjler	Side 5
MEFA beslag	Side 12
MEFA montage	Side 18
MEFA rustfri	Side 23

 **Kee Klamp**
RØRKONSTRUKTIONER
 CLAUS LARSEN

 **UNISTRUT**
PROFILER OG ANKERSKINNER

 **lindapter**
SYSTEM OG FIXINGS

ERIK LARSEN & SØN GLOSTRUP
APS
 HOVEDVEJEN 219 · 2600 GLOSTRUP · TLF. 43 96 78 11 · FAX 43 43 00 12

 **Kee Klamp**
RØRKONSTRUKTIONER
 ULRIK LARSEN

UNISTRUT
PROFILER OG ANKERSKINNER

lindapter
SYSTEM OG FIXINGS

ERIK LARSEN & SØN GLOSTRUP
APS
 HOVEDVEJEN 219 · 2600 GLOSTRUP · TLF. 43 96 78 11 · FAX 43 43 00 12

Kontakt os venligst, for et uforpligtende tilbud

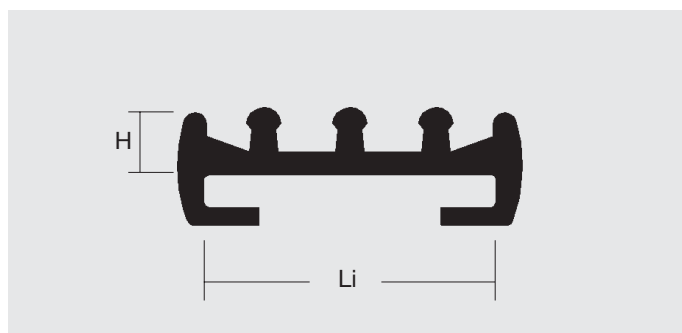
ERIK LARSEN & SØN APS · TLF.: 43 96 78 11 · FAX: 43 43 00 12

INTERNET: www.erik-larsen.dk · E-MAIL: info@erik-larsen.dk

MEFA rørbøjler og beslag, er fremstillet i stål (St. 37-2) og leveres elforzinket i henhold til DIN 50961 eller i rustfri A2 (1.4301) / A4 (1.4571).

Rørbøjlerne lagerføres med standard gummiindlæg (EPDM/SBR), men kan derudover leveres med Silicone eller Chloropren gummiindlæg - for tekniske detaljer, se venligst skema på næste side.





GUMMIINDLÆG



Artikelnr.	Materiale	Størrelse (mm) (LixH)	Vægt (kg/mtr.)
720 1214	STANDARD	20x4,5	0,101
720 1257	STANDARD	25x4,5	0,124
720 0218	STANDARD	20x6	0,126
720 0250	STANDARD	25x6	0,162
720 0307	STANDARD	30x6	0,205
720 0358	STANDARD	35x6	0,230
720 1508	STANDARD	50x6	0,335
724 1208	SILICONE	20x6	0,143
724 1259	SILICONE	25x6	0,177
724 1305	SILICONE	30x6	0,236
724 1356	SILICONE	35x6	0,271
724 1518	SILICONE	50x6	0,329

SILICONE lagerføres.

Technical for MEFA Sound- Absorbing Profiles

MEFA pipe clips with sound-absorbing inserts have with the flow pressure of 3 bars to be used for the weighting at a fittings measuring panel with the required noise level conforming to the standards of $L_{AG}=45$ dB(A) the dimension admissible according to DIN 4109 of $L_{AG\ SOLL} \leq 35$ dB(A).

It can furthermore be said that the normal MEFA pipe clips with sound-absorbing profiles also reduce the noise transmission to values below $L_{AG\ IST}=30$ dB(A), which means that their corrective dimensions equal to fittings of the sound protection class quality group II according to DIN 4109. Test certifications have been granted by the Institut für Bauphysik Mülheim/Ruhr.

	I henhold til	Standard (sort)	Silicone (rød)	Flammebestandigt gummi
Materiale		Elastomer (EPDM/SBR)	Silicone	Chloropren
Lyddæmpning	DIN 4109	Se venligst hver enkel rørbøjle		
Hårdhed	DIN 53505	40° ± 5° Shore	40° ± 5° Shore	40° ± 5° Shore
Brudforlængelse %	DIN 53504	480 %	540 %	570 %
Brudstyrke		450 N / cm ²	800 N / cm ²	740 N / cm ²
Alders- vejr- & ozon-bestandighed	DIN 53509 & 53508			
Tilbagefjedring		39 %	30 %	29 %
Temperaturbestandighed		- 40°C til + 120°C	- 60°C til + 250°C	- 30°C til + 120°C
Transmission modstand		1 x 10 ¹⁰ Ohm	1 x 10 ¹⁵ Ohm	1 x 10 ¹⁰ Ohm
Overflade modstand		1 x 10 ⁹ Ohm	1 x 10 ¹¹ Ohm	1 x 10 ¹⁰ Ohm
Kemisk bestandig mod		Fortyndet syre og lage, alkoholiske opløsninger	Animalske og vegetabiliske olier, glycerine, ethylalkohol, alkoholiske opløsninger	Fortyndet syre og lage, alkoholiske opløsninger, animalske og vegetabiliske olier
Er ikke kemisk bestandig mod		Varme olier og fedt, kølevæsker	Varme olier og fedt, højkoncentreret syre og lage, kølevæsker	Varme olier og fedt, kølevæsker
Behaviour in fire		B2 non dripping	Not burning dropping off	Fire classification B2 (DIN 4102) meets requirements of B1

MEFA rørbøjler

TRABANT



OMNIA



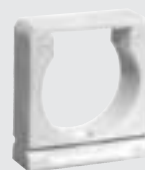
STANDARD



SIGMA



CLIPMASTER



MEFA rørbøjler

MEFA beslag

MEFA montage

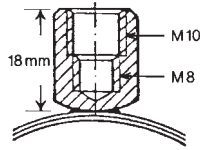
MEFA rustfri

MEFA profiler

Elforzinket:
DIN 50 961

Middel lydreducing:
1-6 bar-18,0 dB(A)

Lydreducing ved
3 bar - 29.6 dB(A)



TRABANT - M8 / M10



Artikelnr.	Størrelse (mm)	u/gummi (mm)	Størrelse (tommer)	Materiale (mm)	Tilslutning	Bolt	Vægt (kg/stk.)
42 61 51	12-15	18-22		20x1,0	M8/M10	M6x20	0,045
42 62 01	15-20	23-28	3/8"	20x1,0	M8/M10	M6x20	0,048
42 62 51	20-25	28-33	1/2"	20x1,0	M8/M10	M6x20	0,051
42 63 01	25-30	33-38	3/4"	20x1,0	M8/M10	M6x20	0,054
42 63 71	32-37	40-45	1"	20x1,0	M8/M10	M6x20	0,060
42 64 61	42-46	50-54	1 1/4"	20x1,5	M8/M10	M6x20	0,083
42 65 21	47-52	55-60	1 1/2"	20x1,5	M8/M10	M6x20	0,090
42 65 81	53-58	61-66		20x1,5	M8/M10	M6x20	0,100
42 66 51	59-65	70-73	2"	20x1,5	M8/M10	M6x20	0,104
42 67 21	67-72	75-78		25x1,5	M8/M10	M6x25	0,136
42 67 71	73-78	85-90	2 1/2"	25x1,5	M8/M10	M6x25	0,144
42 69 01	82-90	90-98	3"	25x2,0	M8/M10	M6x25	0,190
42 71 41	108-114	116-122	4"	25x2,5	M8/M10	M6x25	0,268

Lagerføres.

Galvaniseret:
DIN 50 961

Gummi:
5 mm

Temperatur:
±30°C - +100°C



VVS BØJLE MED GUMMI

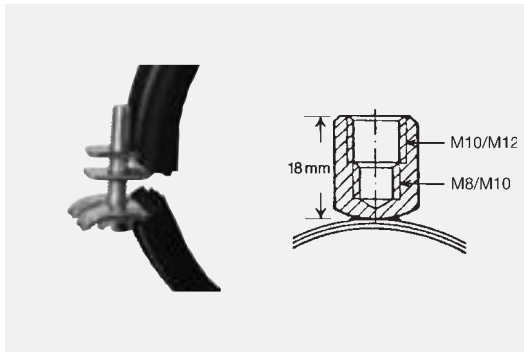


Artikelnr.	Størrelse (mm)	Størrelse (tommer)	Materiale (mm)	Tilslutnings skrue
31 11 20	12		20x1,0	M6
31 11 50	15		20x1,0	M6
31 11 80	18	3/8"	20x1,0	M6
31 12 20	22	1/2"	20x1,0	M6
31 12 80	28	3/4"	20x1,0	M6
31 13 40	35	1"	20x1,0	M6
31 14 20	42	1 1/4"	20x1,5	M6
31 14 40	44		20x1,5	M6
31 14 80	48	1 1/2"	20x1,5	M6
31 15 40	54		20x1,5	M6
31 15 70	57		20x1,5	M6
31 16 00	60	2"	20x1,5	M6

Elforzinket:
DIN 50 961

Middel lydreducing:
1-6 bar - 19,2 dB(A)

Lydreducing ved
3 bar - 24.5 dB(A)



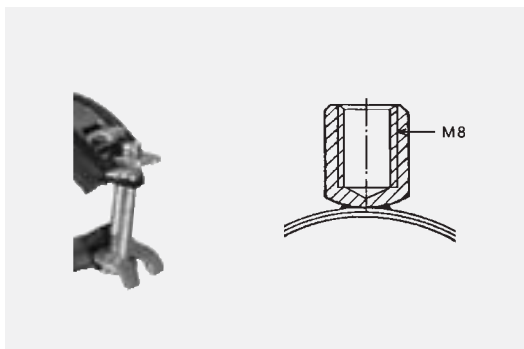
OMNIA MB - M8 / M10 / M12



Artikelnr.	Størrelse (mm)	Størrelse (tommer)	Materiale (mm)	Tilslutning	Bolt	Vægt (kg/stk.)
39 80 20	15-20	3/8"	20x1,5	M8/M10	M6x25	0,070
39 80 28	22-28	1/2" - 3/4"	20x1,5	M8/M10	M6x25	0,077
39 80 35	30-35	1"	20x1,5	M8/M10	M6x25	0,085
39 80 42	38-42	1 1/4"	20x2,0	M8/M10	M6x25	0,110
39 80 48	44-48	1 1/2"	20x2,0	M8/M10	M6x25	0,114
39 80 54	50-54		20x2,0	M8/M10	M6x25	0,126
39 80 60	56-60	2"	20x2,0	M8/M10	M6x25	0,137
39 80 64	63-64		20x2,0	M8/M10	M6x25	0,143
39 80 73	70-73		20x2,0	M8/M10	M6x25	0,150
39 80 78	75-83	2 1/2"	20x2,0	M8/M10	M6x30	0,164
39 80 89	84-89	3"	25x2,5	M8/M10	M6x30	0,247
39 80 95	90-95		25x2,5	M8/M10	M6x30	0,261
39 81 05	100-105		25x2,5	M8/M10	M6x30	0,278
39 81 12	108-112		25x2,5	M8/M10	M6x30	0,290
39 81 16	114-116	4"	25x2,5	M8/M10	M6x30	0,303
39 81 25	121-125		25x2,5	M8/M10	M6x30	0,320
39 81 362	132-136		30x3,0	M10/M12	M8x35	0,482
39 81 412	137-141	5"	30x3,0	M10/M12	M8x35	0,495
39 81 632	159-163		30x3,0	M10/M12	M8x45	0,554
39 81 682	164-168	6"	30x3,0	M10/M12	M8x45	0,562

Lagerføres.

Elforzinket:
DIN 50 961



SIGMA



Artikelnr.	Størrelse (mm)	Størrelse (tommer)	Materiale (mm)	Tilslutning	Bolt	Vægt (kg/stk.)
145 10 151	12-15	1/4"	20x0,8	M8	M5x20	0,030
145 10 191	16-19	3/8"	20x0,8	M8	M5x20	0,031
145 10 231	20-23	1/2"	20x1,0	M8	M5x20	0,034
145 10 291	25-29	3/4"	20x1,0	M8	M5x20	0,043
145 10 351	32-35	1"	20x1,0	M8	M5x20	0,049
145 10 441	40-44	1 1/4"	20x1,0	M8	M5x25	0,057
145 10 521	48-52	1 1/2"	20x1,5	M8	M5x25	0,062
145 10 571	53-57		20x1,5	M8	M5x25	0,069
145 10 601	58-60	2"	20x1,5	M8	M5x25	0,075

Lagerføres.

MEFA rørbøjler

MEFA beslag

MEFA montage

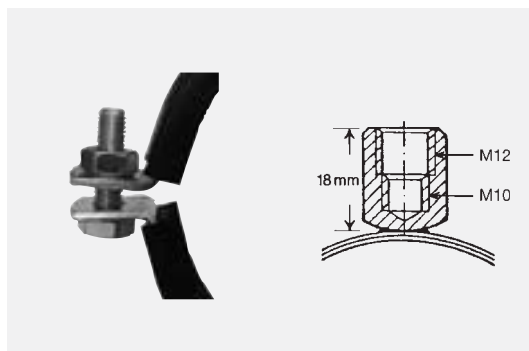
MEFA rustfri

MEFA profiler

Elforzinket:
DIN 50 961

Middel lydreducing:
1-6 bar - 19,2 dB(A)

Lydreducing ved
3 bar - 24.5 dB(A)



STANDARD - M10 / M12



Artikelnr.	Størrelse (mm)	u/gummi (mm)	Størrelse	Materiale (tommer)	Tilslutning (mm)	Bolt	Vægt (kg/stk.)
68 803	20-25	30-35	1/2"	25x3,0	M10/M12	M8x30	0,254
68 804	26-30	36-40	3/4"	25x3,0	M10/M12	M8x30	0,267
68 805	31-36	41-46	1"	25x3,0	M10/M12	M8x30	0,280
68 806	38-45	48-55	1 1/4"	25x3,0	M10/M12	M8x30	0,301
68 807	47-51	57-61	1 1/2"	25x3,0	M10/M12	M8x30	0,315
68 808	53-57	63-67		25x3,0	M10/M12	M8x30	0,336
68 8085	58-64	70-76	2"	30x3,0	M10/M12	M8x30	0,393
80 075	65-70	77-82		30x3,0	M10/M12	M8x30	0,414
80 106	72-80	84-92	2 1/2"	30x3,0	M10/M12	M10x35	0,438
80 107	84-90	96-104	3"	30x3,0	M10/M12	M10x35	0,480
80 108	94-100	105-112		30x3,0	M10/M12	M10x35	0,504
80 148	102-106	114-118		30x3,0	M10/M12	M10x35	0,528
80 159	108-112	120-124		30x3,0	M10/M12	M10x35	0,540
80 167	113-117	125-129	4"	30x3,0	M10/M12	M10x35	0,555
80 168	120-125	133-137		35x4,0	M10/M12	M10x35	0,779
80 185	127-132	140-144		35x4,0	M10/M12	M10x35	0,809
88 136	133-136	145-148		35x4,0	M10/M12	M10x35	0,830
80 192	137-142	149-153	5"	35x4,0	M10/M12	M10x35	0,848
80 193	145-150	157-161		35x4,0	M10/M12	M10x40	0,882
80 198	152-156	162-166		35x4,0	M10/M12	M10x40	0,904
88 163	158-163	170-175		35x4,0	M10/M12	M10x40	0,942
80 222	164-168	176-180	6"	35x4,0	M10/M12	M10x40	0,964
88 181	177-181	189-193		65x4,0	M10/M12	M10x40	
80 244	190-194	202-206		35x4,0	M10/M12	M10x40	1,075
80 270	198-203	211-215		35x4,0	M10/M12	M10x40	1,114
80 293	207-213	221-227		35x4,0	M10/M12	M10x40	1,162
80 309	219-223	231-235	8"	35x4,0	M10/M12	M10x40	1,200
88 230	225-230	237-242		35x4,0	M10/M12	M10x40	1,240
80 331	242-246	254-258		35x4,0	M10/M12	M10x40	1,299
80 374	270-275	282-287	10"	35x4,0	M10/M12	M10x40	1,424

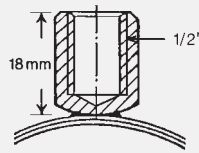
Lagerføres.

STANDARD rørbøjler, med M10 / M12 tilslutning, kan også leveres uden gummiindlæg.
Ring eller fax for leveringstid samt priser.

Elforzinket:
DIN 50 961

Middel lydreducing:
1-6 bar - 19,2 dB(A)

Lydreducing ved
3 bar - 24.5 dB(A)



STANDARD - 1/2"



Artikelnr.	Størrelse (mm)	u/gummi (mm)	Størrelse (tommer)	Materiale (mm)	Tilslutning	Bolt	Vægt (kg/stk.)
69 054	20-25	30-35	1/2"	25x3,0	1/2"	M8x30	0,254
69 079	26-30	36-40	3/4"	25x3,0	1/2"	M8x30	0,267
69 096	31-36	41-45	1"	25x3,0	1/2"	M8x30	0,280
69 126	38-45	48-55	1 1/4"	25x3,0	1/2"	M8x30	0,301
69 142	47-51	57-61	1 1/2"	25x3,0	1/2"	M8x30	0,315
69 161	53-57	63-67		25x3,0	1/2"	M8x30	0,336
82 065	57-64	70-76	2"	30x3,0	1/2"	M8x30	0,393
82 074	65-70	77-82		30x3,0	1/2"	M8x30	0,414
82 082	72-80	84-92	2 1/2"	30x3,0	1/2"	M10x35	0,438
82 090	84-92	96-104	3"	30x3,0	1/2"	M10x35	0,480
82 104	93-100	105-112		30x3,0	1/2"	M10x35	0,504
82 120	102-106	114-119		30x3,0	1/2"	M10x35	0,528
82 139	108-112	120-124		30x3,0	1/2"	M10x35	0,540
82 151	113-117	125-129	4"	30x3,0	1/2"	M10x35	0,555
82 146	120-126	133-137		35x4,0	1/2"	M10x35	0,779
82 155	127-132	140-144		35x4,0	1/2"	M10x35	0,808
82 163	133-136	145-148		35x4,0	1/2"	M10x35	0,830
82 168	137-142	149-153	5"	35x4,0	1/2"	M10x35	0,848
82 170	145-150	157-161		35x4,0	1/2"	M10x40	0,882
82 197	152-156	162-166		35x4,0	1/2"	M10x40	0,904
82 201	158-163	170-175		35x4,0	1/2"	M10x40	0,942
82 210	164-168	176-180	6"	35x4,0	1/2"	M10x40	0,964
82 235	171-181	189-193		35x4,0	1/2"	M10x40	
82 250	190-194	202-206		35x4,0	1/2"	M10x40	1,075
82 254	199-203	211-215		35x4,0	1/2"	M10x40	1,114
82 290	207-213	219-225		35x4,0	1/2"	M10x40	1,162
82 297	219-223	231-235	8"	35x4,0	1/2"	M10x40	1,200
82 309	225-230	237-242		35x4,0	1/2"	M10x40	1,240
82 327	242-246	254-258		35x4,0	1/2"	M10x40	1,299
82 370	270-275	282-287	10"	35x4,0	1/2"	M10x40	1,424

Lagerføres.

**STANDARD rørbøjler, med 1/2" tilslutning, kan også leveres uden gummiindlæg.
Ring eller fax for leveringstid samt priser.**

Polyamid
-40°C til +100°C

CLIPMASTER - ENKEL



Artikelnr.	Type	Størrelse (mm)	Hul	Vægt (kg/stk.)
40 10 80	Enkel	8	Ø5	0,004
40 11 02	Enkel	10	Ø5	0,004
40 11 29	Enkel	12	Ø5	0,005
40 11 53	Enkel	15	Ø5	0,005
40 11 88	Enkel	18	Ø5	0,006
40 12 26	Enkel	22	Ø5	0,007
40 12 85	Enkel	28	Ø5	0,010
40 13 58	Enkel	35	Ø5	0,013

Lagerføres.

Polyamid
-40°C til +100°C

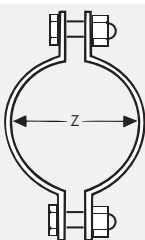
CLIPMASTER - DOBBEL



Artikelnr.	Type	Størrelse (mm)	Hul	C (mm)	Vægt (kg/stk.)
41 00 71	Dobbel	8	Ø5	31	0,009
41 01 01	Dobbel	10	Ø5	31	0,008
41 01 28	Dobbel	12	Ø5	32	0,008
41 01 52	Dobbel	15	Ø5	36	0,011
41 01 87	Dobbel	18	Ø5	39	0,012
41 02 25	Dobbel	22	Ø5	45	0,016

Lagerføres.

Varmtforzinket

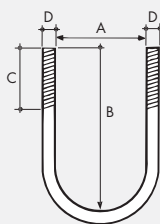


HALSJERN

Artikel	Rør dia (tommer)	Z (mm)	Gods (mm)	Bolt
HALSJERN 1/2	1/2"	21	25x3	M8 x 25
HALSJERN 3/4	3/4"	27	25x3	M8 x 25
HALSJERN 1	1"	34	25x3	M8 x 25
HALSJERN 1 1/4	1 1/4"	42	30x3	M10 x 25
HALSJERN 1 1/2	1 1/2"	48	30x3	M10 x 25
HALSJERN 2	2"	60	30x3	M10 x 35
HALSJERN 2 1/2	2 1/2"	76	40x3	M12 x 25
HALSJERN 3	3"	89	40x5	M12 x 25
HALSJERN 4	4"	114	40x6	M12 x 40
HALSJERN 5	5"	139	40x6	M12 x 40
HALSJERN 6	6"	168	40x6	M16 x 50
HALSJERN 8	8"	219	40x6	M16 x 50

Bolt og møtrik bestilles separat Kan også leveres i rustfri A2 / A4.

Forzinket



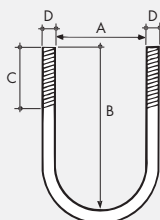
UBOLTE / HÅRNÅLE

ELFORZINKET

Artikelnr.	D mm	Rør dia tommer	Ca. ydre rørdia mm	B mm	A mm	C mm
UBS 1/4	M5	1/4"	14	32	16	15
UBS 3/8	M6	3/8"	17	40	19	20
UBS 1/2	M6	1/2"	22	50	24	25
UBS 3/4	M8	3/4"	27	60	29	30
UBS 1	M8	1"	34	70	37	30
UBS 1 1/4	M10	1 1/4"	42	80	45	35
UBS 1 1/2	M10	1 1/2"	48	90	51	40
UBS 2	M10	2"	60	105	63	40
UBS 2 1/2	M12	2 1/2"	76	120	80	40
UBS 3	M12	3"	89	135	93	40
UBS 4	M12	4"	114	160	120	40
UBS 5	M12	5"	140	185	146	40
UBS 6	M12	6"	165	220	171	50

Møtrikker bestilles separat

Rustfri



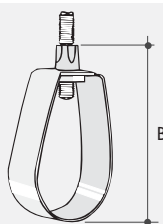
UBOLTE / HÅRNÅLE

RUSTFRI 316
A4

Artikelnr.	D mm	Rør dia tommer	Ca. ydre rørdia mm	B mm	A mm	C mm
UBS 1/2 SS	M6	1/2"	22	33	23	15
UBS 3/4 SS	M8	3/4"	27	50	28	30
UBS 1 SS	M8	1"	34	55	35	30
UBS 1 1/4 SS	M8	1 1/4"	42	65	44	30
UBS 1 1/2 SS	M8	1 1/2"	48	70	50	30
UBS 2 SS	M8	2"	60	85	61	30
UBS 2 1/2 SS	M10	2 1/2"	76	100	77	30
UBS 3 SS	M10	3"	89	120	93	40
UBS 4 SS	M10	4"	114	146	116	40

Møtrikker bestilles separat

Elforzinket



SPRINKLERBØJLE

Artikelnr.	Sprinklerbøjle med j. m.	Passende til rør	Udv. rørdia. mm	B mm	Gods mm
LDM 25	8/10 mm møtrik	1"	34	75	25 x 1,2
LDM 32	8/10 mm møtrik	1 1/4"	42	86	25 x 1,2
LDM 40	8/10 mm møtrik	1 1/2"	48	99	25 x 1,2
LDM 50	8/10 mm møtrik	2"	60	116	25 x 1,2
LDM 65	10 mm møtrik	2 1/2"	76	135	25 x 1,2
LDM 80	10 mm møtrik	3"	89	159	25 x 1,2
LDM 100	10 mm møtrik	4"	108/114	219	32 x 1,5
LDM 125	12 mm møtrik	5"	139	247	32 x 1,5
LDM 150	12 mm møtrik	6"	159	284	32 x 1,5
LDM 200	16 mm møtrik	8"	219	373	40 x 2,0

Med internationale godkendelser: FM, ULC, FOC. Leveres med: Justeringsmøtrikker 8, 10, 12 og 16 mm.

MEFA beslag

BAGPLADE



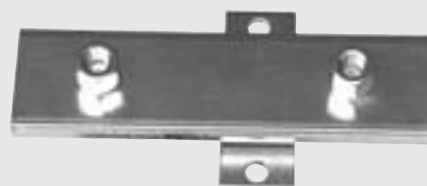
BAGPLADE



GLIDESKO



GLIDESKO



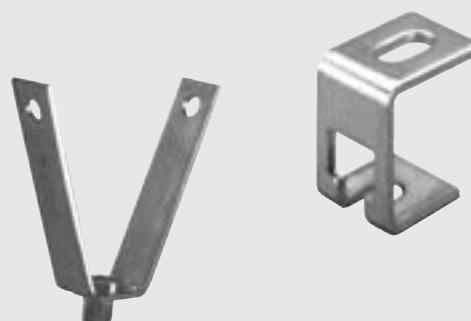
HØJDEREGULERING



KNÆLED

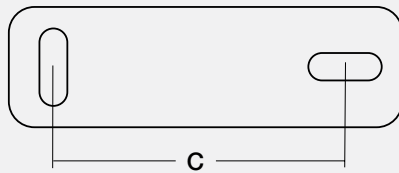


HÆNGEBØJLE



TRAPEZ

Elforzinket:



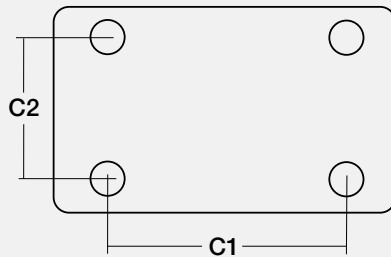
BAGPLADE - 2 hulls



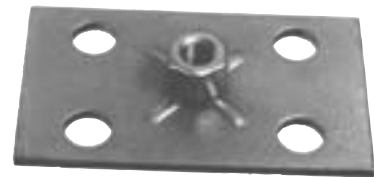
Artikelnr.	Tilslutning	Størrelse (mm)	Huller (mm)	Vægt (kg/stk.)	C (mm)
59 00 443	M8/10	118x35x4	24x13		80
59 00 61	M12	117,5x35x4	24x13	0,137	80
59 00 88	M16	117,5x35x4	24x13	0,157	80
59 00 45	1/2"	117,5x35x4	24x13	0,137	80
59 00 53	3/4"	117,5x35x4	24x13		80

Lagerføres.

Elforzinket:



BAGPLADE - 4 hulls



Artikelnr.	Tilslutning	Størrelse (mm)	Huller (mm)	Vægt (kg/stk.)	C1 (mm)	C2 (mm)
59 05 07	M8	100x60x4	Ø13	0,177	60	35
59 05 41	M10	100x60x4	Ø13	0,185	60	35
59 05 25	M12	100x60x4	Ø13	0,197	60	35
59 05 33	M16	100x60x4	Ø13	0,210	60	35
59 05 09	1/2"	100x60x4	Ø13	0,190	60	35

Lagerføres. Kan også leveres med 3/4" og 1" tilslutning.

Følgende bagplader kan også leveres:

2 hulls:
26 x 13 mm

Materiale:
150 x 80 x 8 mm

Tilslutning: M16
1/2", 3/4", 1", 1 1/4"

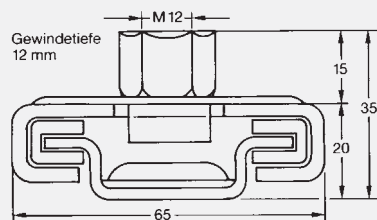
4 hulls:
26 x 13 mm

Materiale:
130 x 130 x 8 mm

Tilslutning: M16
1/2", 3/4", 1", 1 1/4"



Elforzinket:



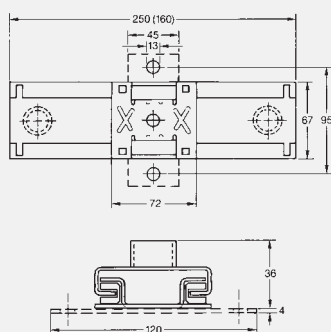
GLIDESKO - GL37



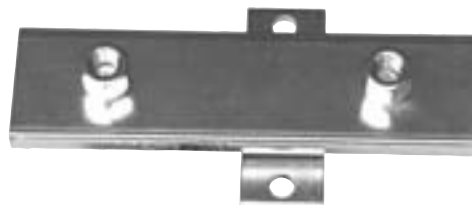
Artikelnr.	Tilslutning	Vandring (mm)	Vægt (kg/stk.)	L (mm)	B (mm)	H (mm)
77 05 15	M8	37	0,213	72	65	35
77 05 23	M10	37	0,213	72	65	35
77 05 31	M12	37	0,214	72	65	35
77 05 58	M16	37	0,215	72	65	35
77 06 04	1/2"	37	0,217	72	65	35

Lagerføres.

Elforzinket:



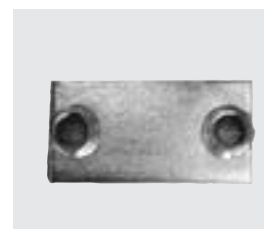
GLIDESKO - GL200 m/laske



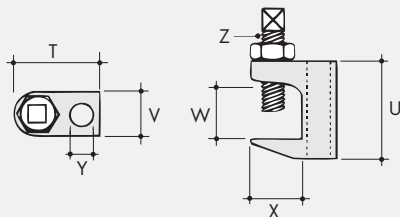
Artikelnr.	Tilslutning	Vandring (mm)	Huller	Laske (mm)	Vægt (kg/stk.)	L (mm)	B (mm)	H (mm)
77 06 38	M10	165	Ø13	120x45x4	0,955	250	68	36
77 05 39	M12	165	Ø13	120x45x4	0,974	250	68	36
77 05 66	M16	165	Ø13	120x45x4	0,999	250	68	36
77 06 15	1/2"	165	Ø13	120x45x4	1,002	250	68	36

Bestillingsvare. Kan også leveres uden laske.

Følgende glidesko kan også leveres - ring venligst for yderligere informationer:



Elforzinket:



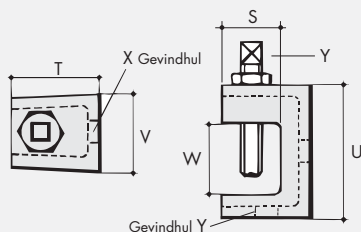
BJÆLKEBESLAG TYPE FL



Varenr.	T mm	U mm	V mm	W mm	X mm	Z mm	Y mm	Belastning Max.
FL 1-6	36	35	19	17	20	8	6 mm gevind	110 kg
FL 1-8	36	35	19	17	20	8	8 mm gevind	110 kg
FL 2-10	45	40	22	19	22	10	10 mm gevind	240 kg
FL 3-12	50	46	25	23	28	10	12 mm gevind	310 kg
FL 1-7	36	35	19	17	20	8	7 mm glat hul	110 kg
FL 1-9	36	35	19	17	20	8	9 mm glat hul	110 kg
FL 2-11	45	40	22	19	22	10	11 mm glat hul	240 kg
FL 3-13	50	46	25	23	28	10	13 mm glat hul	310 kg
FL 4-13	53	51	26	28	27	10	13 mm glat hul	310 kg

Belastninger er med sikkerhedsfaktor 4

Elforzinket:

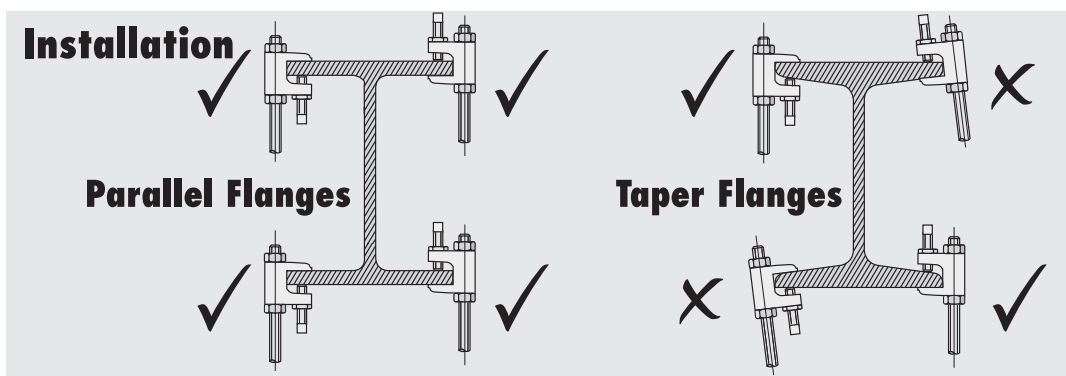


BJÆLKEBESLAG TYPE LC



Varenr.	S mm	T mm	U mm	V mm	W mm	X mm	Y mm	Belastning Max. X	Belastning Max. Y
LC M6	16	24	35	20	20	6	6	18 kg	59 kg
LC M8	16	24	35	20	20	8	8	18 kg	59 kg

Belastninger er med sikkerhedsfaktor 4



Elforzinket:

HØJDEREGULERING



Artikelnr.	Type	Gevind	Regulering (mm)	Vægt (kg/stk.)	Materiale (mm)	Hul
78 00 14	1	M8	30	0,118	30x2	Ø10,5
78 00 22	1	M10	30	0,115	30x2	Ø10,5
78 00 30	1	M12	30	0,111	30x2	Ø10,5
Lagerføres.						

Elforzinket:

HØJDEREGULERING



Artikelnr.	Type	Gevind (mm)	Regulering (kg/stk.)	Vægt (mm)	Materiale	Hul
78 30 21	2	M8	30	0,085	30x2	
78 31 10	2	M10	30	0,096	30x2	
78 32 51	2	M12	30	0,097	30x2	
Lagerføres.						

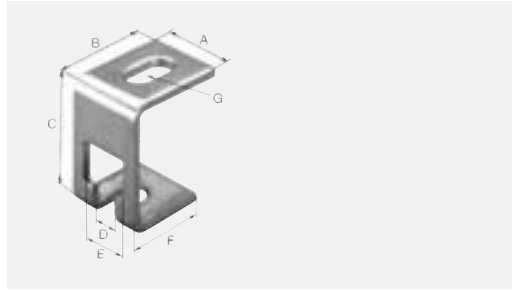
Elforzinket:

VIBRATIONSDÆMPER



Artikelnr.	Størrelse (mm)	Materiale (mm)	Vægt (kg/stk.)
78 33 01	M8	30x2	0,084
78 33 02	M10	30x2	0,085
Bestillingsvare.			

Elforzinket:

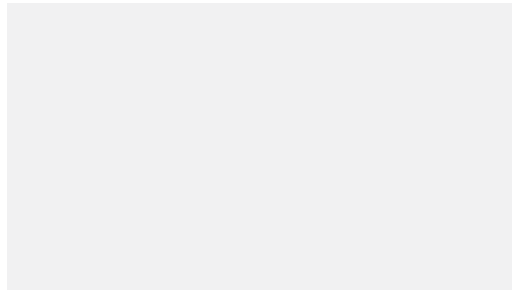


HÆNGBØJLE



Artikelnr.	For gevindjern	A (mm)	B (mm)	C (mm)	D (mm)	E (mm)	F (mm)	G (mm)	Vægt (kg/stk.)
78 11 00	M8-M12	35	40	54	12,5	22	30	12,5x22	0,090
Lagerføres.									

Elforzinket:

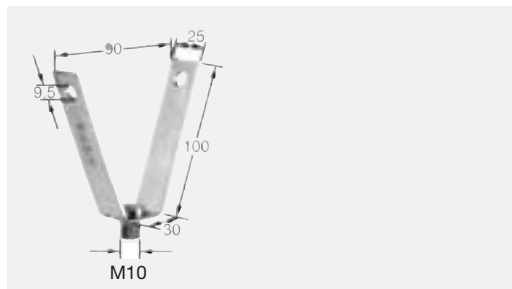


KNÆLED



Artikelnr.	For gevindjern	Vægt (kg/stk.)
81 20 72	M8-M12 / M8-M12	0,640
Lagerføres.		Leveres samlet, men uden gevindjern.

Elforzinket:



TRAPEZ



Artikelnr.	Type	Justerings-møtrik	Vægt (kg/stk.)
78 38 38	Beslag	M10	0,118
Lagerføres.			

MEFA rørbojler

MEFA beslag

MEFA montage

MEFA rustfri

MEFA profiler

MEFA montage

BORDBENSSKRUER

GENNEMSTIKSANKRE

GEVINDJERN

GEVINDMUFFER

GEVINDRØR

LOFTANKRE

MESSINGANKRE

NIPPELRØR

NYLONDYBLER

OVERGANGSMUFFER

PENDULER

PINDBOLTE

REDUCERINGSMUFFER

ØJEBOLTE

ØJEMØTRIKKER



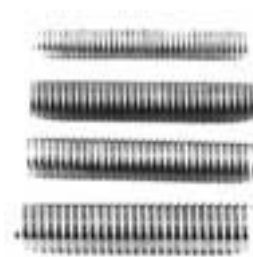
Artikelnr.	Størrelse	Længde (mm)	Vægt (kg/stk.)
73 08 15	M8	20	0,006
73 08 23	M8	30	0,009
73 13 58	M8	35	0,010
73 08 31	M8	40	0,012
73 08 58	M8	50	0,015
73 08 74	M8	70	0,021
73 08 90	M8	90	0,027
73 09 12	M8	110	0,034
73 09 40	M8	140	0,041
73 09 63	M8	160	0,049
73 10 21	M10	20	0,010
73 10 32	M10	25	0,012
73 10 48	M10	30	0,014
73 33 50	M10	35	0,016
73 10 56	M10	40	0,019
73 10 64	M10	50	0,023
73 10 72	M10	70	0,033
73 10 99	M10	90	0,044
73 11 10	M10	110	0,052
73 12 34	M12	35	0,023
73 12 50	M12	50	0,035
73 12 69	M12	70	0,049
73 12 93	M12	90	0,063
73 13 15	M12	110	0,077
73 16 72	M16	70	0,090
73 17 15	M16	110	0,144
73 17 63	M16	160	0,208
Lagerføres.			

Artikelnr.	Størrelse	Længde (mm)	Vægt (kg/stk.)
GVJ 1-6	M6	1000	0,17
GVJ 2-6	M6	2000	0,34
GVJ 1-8	M8	1000	0,31
GVJ 2-8	M8	2000	0,62
GVJ 1-10	M10	1000	0,48
GVJ 2-10	M10	2000	0,96
GVJ 3-10	M10	3000	
GVJ 1-12	M12	1000	0,56
GVJ 2-12	M12	2000	1,12
GVJ 1-16	M16	1000	1,30
GVJ 2-16	M16	2000	2,60
Lagerføres.			

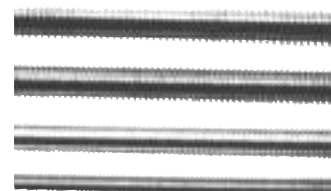
Artikelnr.	Størrelse	Længde (mm)	Vægt (kg/stk.)
70 04 03	1/2"	40	0,037
70 06 03	1/2"	60	0,063
70 08 03	1/2"	80	0,085
70 10 03	1/2"	100	0,119
70 12 03	1/2"	120	0,142
70 15 03	1/2"	150	0,162
73 70 02	1/2"	2000	0,830
73 70 03	3/4"	2000	
73 70 04	1"	2000	
Lagerføres.			

Artikelnr.	Fra / Til (mm - tommer)	Længde (mm)	Vægt (kg/stk.)
59 03 04	M8 - 1/2"	38	0,080
59 04 01	M10 - 1/2"	38	0,078
Lagerføres.			

PINDBOLT



GEVINDJERN



NIPPELRØR

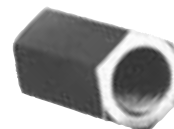


OVERGANGSMUFFE



Artikelnr.	Type	Størrelse	Længde (mm)	Vægt (kg/stk.)
70 00 10	Rund	M6	25	0,010
70 00 29	Rund	M8	30	0,012
70 00 37	Rund	M10	40	0,019
70 00 45	Rund	M12	40	0,024
70 00 53	Rund	M16	50	0,079
70 00 84	Sekskantet	M8	30	0,027
70 01 04	Sekskantet	M10	40	0,054
70 01 26	Sekskantet	M12	40	0,063
70 01 67	Sekskantet	M16	50	0,123
Lagerføres. (længden kan variere !).				

GEVINDMUFFE



Artikelnr.	Reducering Fra	Reducering Til	Længde (mm)	Vægt (kg/stk.)
71 00 16	M8	M10	40	0,054
71 00 24	M8	M12	40	0,040
71 00 32	M10	M12	40	0,037
71 01 05	M12	M16	40	0,073
Lagerføres.				

REDUCERING



Artikelnr.	Gevind Indvendig	Gevind Udvendig	Vægt (kg/stk.)
72 55 28	M8	M10	0,015
72 05 18	M10	M8	0,013
72 04 96	M10	M12	0,015
72 00 11	M12	M10	0,025
72 65 08	M16	M12	0,063
Lagerføres.			

REDUCERING



Artikelnr.	Størrelse (mm)	Metrisk gevind (mm)	Træ gevind (mm)	Vægt (kg/stk.)
360 00 25	M6x60	20	37	0,010
360 00 33	M8x60	20	30	0,013
360 00 41	M8x80	30	37	0,019
360 00 68	M8x100	40	47	0,024
360 81 23	M8x120	50	47	0,029
360 81 31	M8x140	50	47	0,035
360 81 66	M8x160	50	47	0,043
360 90 81	M10x80	20	47	0,029
360 91 03	M10x100	30	57	0,036
360 91 38	M10x120	40	57	0,046
360 91 46	M10x140	40	57	0,057
360 91 89	M10x180	40	57	0,076
360 95 10	M12x100	25	57	0,054
Lagerføres.				

BORBENS SKRUE



Artikelnr.	Størrelse (mm)	Hul	Vægt (kg/stk.)
ØM6	M6x40	Ø6	0,007
ØM8	M8x50	Ø8	0,010
ØM10	M10x50	Ø10	0,019
ØM12	M12x60	Ø12	0,039
ØM16	M16x70	Ø10	0,091
Lagerføres.			

ØJEMØTRIK



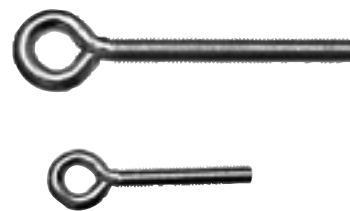
Artikelnr.	Størrelse (mm)	Hul	Vægt (kg/stk.)
Ø6x30	M6x30	Ø10	0,013
Ø6x40	M6x40	Ø10	0,014
Ø8x30	M8x30	Ø12	0,026
Ø8x40	M8x40	Ø12	0,029
Ø8x50	M8x50	Ø12	0,035
Ø8x80	M8x80	Ø12	0,042
Ø8x100	M8x100	Ø12	0,049
Ø10x40	M10x40	Ø15	0,053
Ø10x50	M10x50	Ø15	0,058
Ø10x100	M10x100	Ø15	0,083
Lagerføres.			

Artikelnr.	Størrelse (mm)	Hul	Vægt (kg/stk.)
119 00 16	M6x40	Ø6	0,010
119 00 59	M8x20	Ø10	0,014
119 00 24	M8x45	Ø10	0,022
119 00 40	M10x20	Ø12	0,023
119 00 32	M10x45	Ø12	0,035
Bestillingsvare.			

Artikelnr.	Størrelse	Gevind-bolt/bøsning	Vægt (kg/stk.)
78 80 88	M8	M8x17	0,040
78 81 08	M10	M10x21	0,040
78 81 28	M12	M12x15	0,140
Lagerføres.			

Artikelnr.	Størrelse	Materiale (mm)	Bolt (mm)	Vægt (kg/stk.)
78 40 30	M8	30x2	M8x35	0,095
78 41 36	M10	30x2	M10x35	0,105
78 42 50	M12	30x2	M12x45	0,130
Bestillingsvare.				

ØJEBOLT



ØJEBOLT



PENDUL



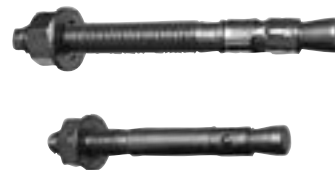
PENDUL



Artikelnr.	Størrelse (mm)	Vægt (kg/stk.)
GA 6x55	M6x55	0,013
GA 8x65	M8x65	0,022
GA 8x100	M8x100	0,038
GA 10x60	M10x65	0,045
GA 10x80	M10x90	0,061
GA 10x120	M10x120	0,072
GA 12x80	M12x80	0,078
GA 12x110	M12x110	0,103

Lagerføres i elforzinket, varmtforzinket og rustfri. Længder kan variere.

GENNEMSTIKSANKER



Artikelnr.	Størrelse (mm)	Hul	Vægt (kg/stk.)
LA 6x50	6x50	Ø6	0.012

Lagerføres.

LOFTANKER



Artikelnr.	Størrelse (mm)	Vægt (kg/stk.)
MESS 6MM	M6x23	0,005
MESS 8MM	M8x30	0,008
MESS 10MM	M10x34	0,013
MESS 12MM	M12x38	0,023

Lagerføres.

MESSINGANKER



Artikelnr.	Størrelse (mm)	Vægt (kg/stk.)
201 00 11	5x22	0,004
201 00 38	6x33	0,008
201 00 46	8x44	0,016
201 00 62	10x60	0,030
201 00 70	12x60	0,047
201 00 89	14x80	0,075

Lagerføres.

NYLONDYBEL



MEFA rustfri

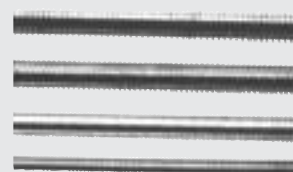
STANDARD



BAGPLADE



PINDBOLT - GEVINDJERN



GEVINDMUFFE



BORDBENS SKRUE



ØJEMØTRIK



GENNEMSTIKSANKER



MEFA rørbøjler

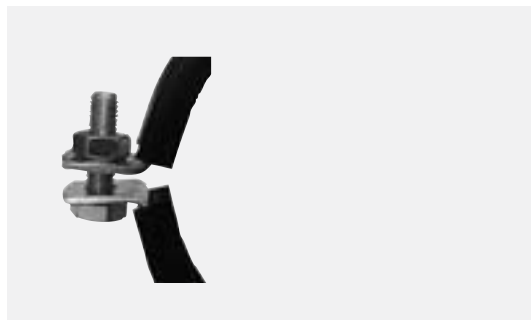
MEFA beslag

MEFA montage

MEFA rustfri

MEFA profiler

Rustfri A2
Stål 1.4301



STANDARD - M10 / M12 - A2



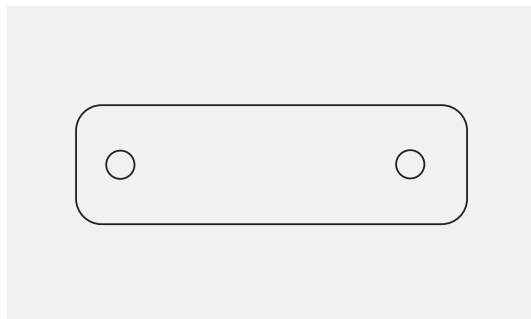
Artikelnr.	Størrelse (mm)	u/gummi (mm)	Størrelse (tommer)	Tilslutning (mm)	Materiale	Bolt	Vægt (kg/stk.)
46 82 74	15-20	21-25	3/8"	M10	20x1,5	M6x20	0,060
46 82 75	21-25	26-30	1/2"	M10	20x1,5	M6x20	0,065
46 82 76	26-30	31-35	3/4"	M10	20x1,5	M6x20	0,069
46 82 77	31-34	36-40	1"	M10	20x1,5	M6x20	0,073
46 82 78	35-40	41-46		M10	20x1,5	M6x20	0,079
46 82 79	41-45	48-55	1 1/4"	M10	20x1,5	M6x20	0,086
46 82 10	47-52	57-62	1 1/2"	M10	20x2	M6x20	0,129
46 82 11	53-57	63-67		M10	20x2	M6x20	0,135
46 82 12	58-64	68-74	2"	M10	20x2	M6x20	0,142
46 82 13	65-70	75-80		M10	20x2	M6x20	0,149
46 82 14	72-80	82-90	2 1/2"	M10	20x2	M6x20	0,160
46 82 15	82-90	92-100	3"	M10	20x2	M6x20	0,170
46 82 16	93-100	103-110		M10	20x2	M6x20	0,180
46 82 17	102-107	112-117		M10	20x2	M6x20	0,187
46 82 18	108-116	118-126	4"	M10	20x2	M6x20	0,196
46 63 19	119-127	129-137		M12	25x3	M8x30	0,407
46 63 20	128-132	138-142		M12	25x3	M8x30	0,416
46 63 21	133-141	143-151	5"	M12	25x3	M8x30	0,430
46 63 22	142-149	152-159		M12	25x3	M8x30	0,442
46 63 23	150-158	160-168		M12	25x3	M8x30	0,456
46 63 241	159-163	169-173	6"	M12	25x3	M8x30	0,470
46 63 242	164-168	174-178		M12	25x3	M8x30	

lagerføres.

STANDARD rustfri rørbøjler leveres også som nedenstående - ring eller fax for leveringstid samt priser.

- med M16, 1/2" eller 1" tilslutning - uden tilslutning - i andre størrelser - uden gummiindlæg - i rustfri A4 (stål 1.4571)

Rustfri A2
Stål 1.4301



BAGPLADE - 2 hulls - A2



Artikelnr.	Tilslutning	Huller (mm)	Vægt (kg/stk.)
59 94 95	M10	Ø13	0,135
59 90 61	M12	Ø13	0,143

lagerføres.

Kan også leveres i A4 (1.4571).

Artikelnr.	Størrelse	Længde (mm)	Vægt (kg/stk.)
73 21 30	M8	30	0,010
73 21 50	M8	50	0,018
73 21 70	M8	70	0,024
73 22 10	M8	110	0,037
73 23 50	M10	50	0,026
73 23 70	M10	70	0,037
73 24 10	M10	110	0,060
73 25 50	M12	50	0,038
73 26 10	M12	110	0,080

M10/M12: lagerføres.

Artikelnr.	Størrelse	Længde (mm)	Vægt (kg/stk.)
GVJ 1-8 A4	M8	1000	0,31
GVJ 1-10 A4	M10	1000	0,48
GVJ 1-12 A4	M12	1000	0,72
GVJ 1-16 A4	M16	1000	0,72

Lagerføres.

Artikelnr.	Type	Størrelse (mm)	Vægt (kg/stk.)
70 00 25	Rund	M8x30	0,012
70 00 26	Rund	M10x40	0,019
70 00 27	Rund	M12x40	0,025
70 00 28	Rund	M16x50	0,079
70 28 30	Sekskantet	M8x30	0,023
70 28 35	Sekskantet	M10x40	0,057
70 28 40	Sekskantet	M12x40	0,066
70 28 44	Sekskantet	M16x50	0,124

M10x40 Rund / M12x40 Rund: lagerføres. Sekskantet kan også leveres i A4 (1.4571).

Artikelnr.	Størrelse (mm)	Vægt (kg/stk.)
360 00 35	M8x60	0,016
360 00 43	M8x80	0,021
360 00 70	M8x100	0,027
360 90 83	M10x80	0,035
360 91 05	M10x100	0,042

Bestillingsvare. Kan også leveres i A4 (1.4571).

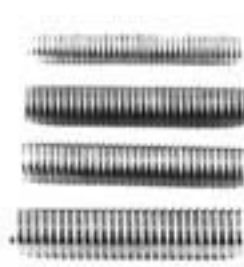
Artikelnr.	Størrelse (mm)	Hul	Vægt (kg/stk.)
ØM 8 SS	M8x50	Ø7,0	0,011
ØM 10 SS	M10x50	Ø9,2	0,019
ØM 12 SS	M12x60	Ø9,2	0,030

Lagerføres. Kan også leveres i A4 (1.4571).

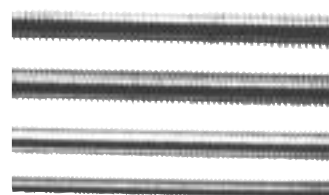
Artikelnr.	Størrelse (mm)	Vægt (kg/stk.)
GA 8x90 SS	M8x90	0,035
GA 10x90 SS	M10x90	0,061
GA 12x100 SS	M12x100	0,097

Lagerføres.

PINDBOLT - A2



GEVINDJERN - A4



GEVINDMUFFE - A2



BORDBENS SKRUE - A2

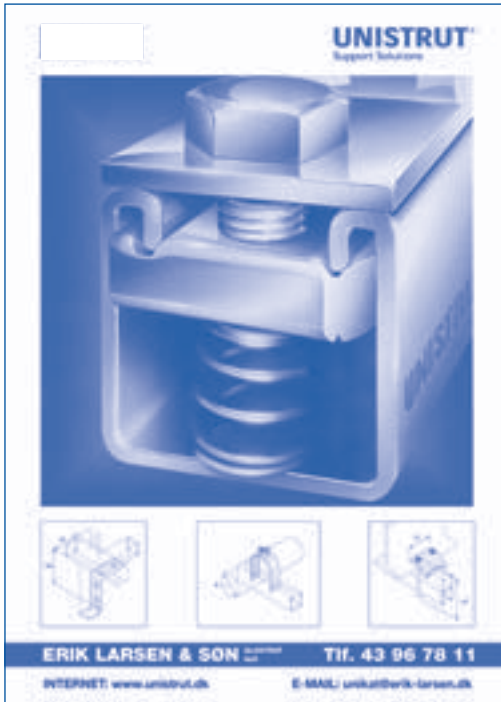


ØJEMØTRIK - A2



GENNEMSTIKSANKER - A2





Unistrut Profilsystem



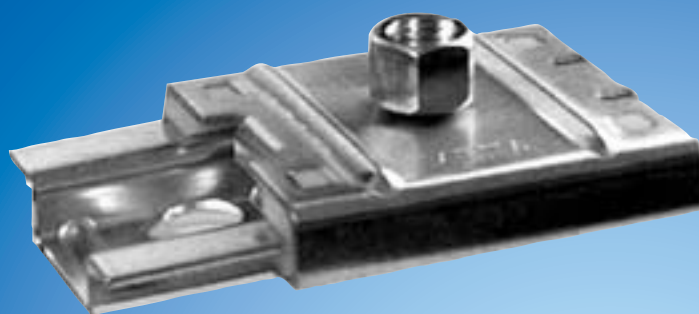
Lindapter Stålbjælke fittings



Kee Klamp Rørfittings

Kee Lite Aluminiumfittings





ERIK LARSEN & SØN APS

Hovedvejen 219
DK-2600 Glostrup
Tlf.: 43 96 78 11
Fax: 43 43 00 12

INTERNET: www.erik-larsen.dk • E-MAIL: info@erik-larsen.dk

Der tages forbehold for fejl samt prisstigninger